



КОММЕРЧЕСКОЕ ПРЕДЛОЖЕНИЕ НА ПОСТАВКУ МАЛОГАБАРИТНОЙ ОКРАСОЧНОЙ КАМЕРЫ ОКС 1610.14



Окрасочные камеры представляют собой надежные установки, рассчитанные на интенсивную работу. Камеры разработаны на основе лучших технических решений ведущих европейских производителей окрасочного оборудования. При производстве окрасочных камер используются качественные комплектующие. Равномерное распределение воздушного потока в рабочей зоне дает возможность получать покрытия высокого качества.

Оборудование рассчитано на длительный срок службы, позволяет работать с широким спектром лакокрасочных материалов, обеспечивая оптимальные условия труда при минимальных затратах.

Фильтрующими элементами являются высокотехнологичные инерционные фильтры-сепараторы, способные выдержать до 15 кг отфильтрованного материала на 1м² рабочей поверхности и фильтры из нетканых

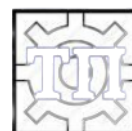
материалов. Применение в конструкции двойной системы фильтрации из современных материалов позволяет достичь степени очистки воздуха до 97%.

Стандартная комплектация ОКС 1610.14:

- Комплект деталей корпуса камеры из оцинкованной стали толщиной 1,2 и 1,5 мм (производитель стали НММК).
- Комплект крепежа (ручки, болты, гайки и т. п.)
- Комплект фильтров из нетканых материалов
- Комплект фильтров-сепараторов, пр-во **Франция**
- **Вентилятор среднего давления ВЦ14-46 взрывозащищенный, двигатель вентилятора взрывозащищенный.**

(Сертификат соответствия требованиям Технического регламента Таможенного союза 012/2011 «О безопасности оборудования для работы во взрывозащищенных средах» № ТС RU C-RU.AB24.B.V.02868)

- **Электрический шкаф управления IP66** с реле контроля трехфазного питания, для автоматического аварийного отключения всего электрооборудования при отклонении напряжения электросети от нормы. Со шкафом поставляется комплект кабелей, гофротрубы, крепеж, гермовводы.
- **Светильник взрывозащищенный IP66**

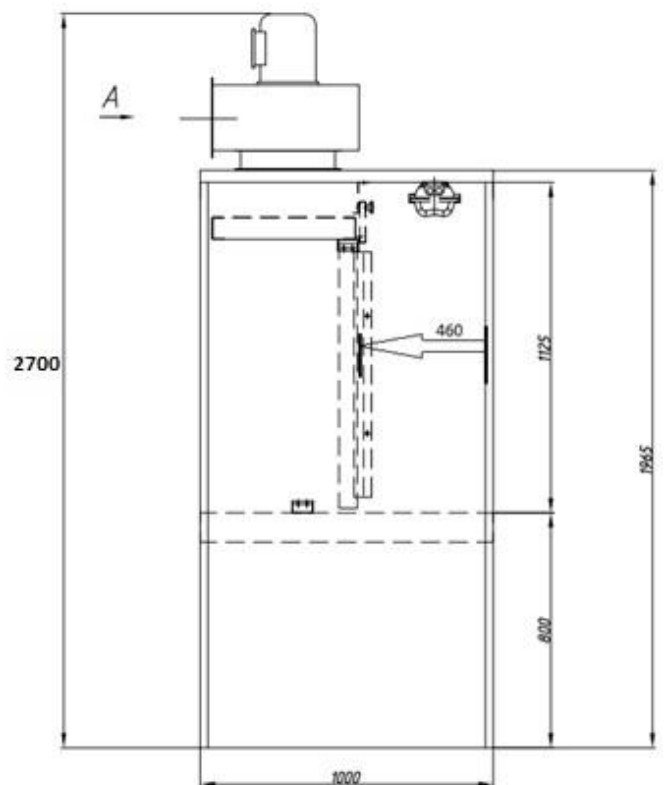
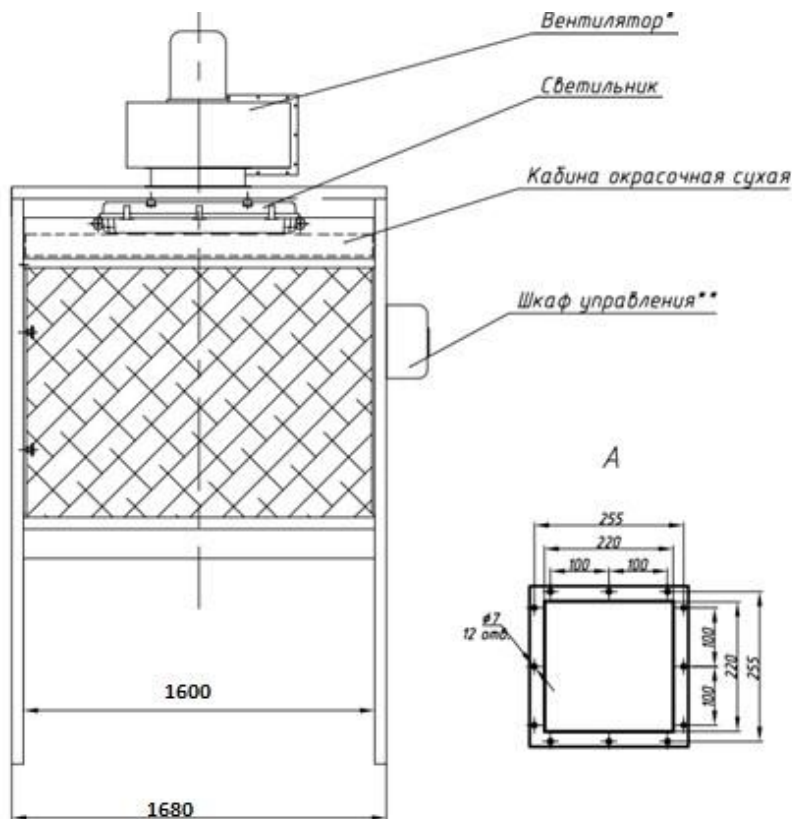




(Сертификат соответствия требованиям Технического регламента Таможенного союза «О безопасности оборудования для работы во взрывозащищенных средах» № TC RU CCZ.MH04.B.00310)

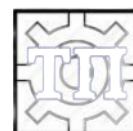
ТЕХНИЧЕСКИЕ ХАРАКТЕРИСТИКИ:

	ОКС 1610.14
Длина рабочей зоны, мм	1'600
Длина корпуса, мм	1'680
Глубина корпуса, мм	1'000
Глубина рабочей зоны, мм	460
Высота рабочей зоны, мм	1'125
Высота корпуса с вентилятором, мм	2'700
Производительность вентилятора, м ³ /час	3'600
Светильник, Вт	2x36
Мощность вентилятора, кВт	1,1



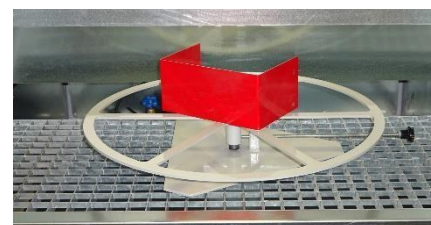
ОПЦИИ:

Стол поворотный магнитный	+ к стоимости
Устройство контроля загрязнённости фильтров	+ к стоимости





Разработка нестандартных решений по желанию заказчика.



Транспортные габариты:

Количество мест	2
Место: 1	Ящик
Длина	2,200 мм
Ширина	2,200 мм
Высота	750 мм
Объём (м ³)	3.63 м ³
Вес (кг)	250 кг
Место: 2	Поддон
Длина	800 мм
Ширина	800 мм
Высота	800 мм
Объём (м ³)	0.51 м ³
Вес (кг)	80 кг
Общий вес (кг)	330 кг
Общий объём	4,14 м³

УСЛОВИЯ ПОСТАВКИ:

1. СТОИМОСТЬ оборудования указана на условиях «склад г. Солнечногорск».
2. СРОК ПОСТАВКИ: 20-25 Рабочих дней с момента авансового платежа.
3. УСЛОВИЯ ПЛАТЕЖА: 50% - авансовый платеж, 50% - оплата на момент отгрузки со склада.
4. ГАРАНТИЯ: 12 Месяцев.

*Транспортные габариты оборудования могут незначительно отличаться от заявленных в зависимости от комплектации. Фактические габариты уточняйте перед отгрузкой.

